

TANGRAM – TACT 4582

PROJECT PROJET
SPEC TYPE
NOTES



FIXTURE FINISH FINI DU LUMINAIRE



BLKE

WHE

ORDERING SPECIFICATION	SPÉCIFICATION DE COMMANDE	CODE
MODEL MODÈLE		4582
4582	TANGRAM - TACT	
LIGHT SOURCE SOURCE LUMINEUSE		
LED.LO	LOW OUTPUT	
LED	REGULAR OUTPUT	
LED.HO	HIGH OUTPUT	
COLOR TEMPERATURE TEMPÉRATURE DE COULEUR		
27	2700K	
30	3000K	
35	3500K	
40*	4000K	
	* LONGER LEAD TIME MAY APPLY, PLEASE CONTACT YOUR EUREKA REPRESENTATIVE	
COLOR RENDERING INDEX (CRI) INDICE DE RENDU DE COULEUR (IRC)		90
90	90+ CRI	
VOLTAGE VOLTAGE		
120V	120 VOLT	
277V	277 VOLT	
CONTROL OPTION OPTION DE CONTRÔLE		
DV	0-10V DIMMING (120V-277V)	
DP	PHASE DIMMING (120V ONLY)	
NLTAIR2*	NLIGHT AIR CONTROL GEN 2	
NLIGHT*	NLIGHT WIRED CONTROL	
	* NLIGHT INTEGRATION REQUIRES A REMOTE POWER PACK (39NLAA FOR NLTAIR2 OR 39NLWA FOR NLIGHT).	
	* EMERGENCY BATTERY NOT AVAILABLE WITH NLIGHT OPTIONS REFER TO NLIGHT GUIDE AND INSTALLATION SHEET FOR ALL REQUIREMENTS.	
BEAM ANGLE ANGLE DE FAISCEAU		
NA	NARROW (25°)	
ME	MEDIUM (60°)	
OPTICAL ACCESSORIES ACCESSOIRES OPTIQUES		
CLR	CLEAR GLASS LENS	
HON	HONEYCOMB LOUVER	
EMERGENCY BATTERY BATTERIE D'URGENCE		
	EM DRIVER BOX INCLUDED, INSTALLED REMOTELY. SEE EM GUIDE FOR DETAILS.	
EMB *	EMERGENCY BATTERY FOR REMOTE BOX	
	* 3981EA ACCESSORY IS REQUIRED FOR THIS OPTION	
FIXTURE FINISH FINI DU LUMINAIRE		
BLKE	BLACK FINE TEXTURE	
WHE	WHITE FINE TEXTURE	
XX*	CUSTOM RAL COLOUR	
	SPACERS, IF APPLICABLE, WILL HAVE THE SAME FINISH AS THE FIXTURE	
	* SPECIFY 4 DIGIT RAL CLASSIC CODE. LONGER LEAD TIME MAY APPLY, PLEASE CONTACT YOUR EUREKA REPRESENTATIVE.	
ACCESSORY ACCESSOIRE		
39NLAA*	NLIGHT AIR GEN 2 REMOTE POWER PACK	
39NLWA*	NLIGHT WIRED REMOTE POWER PACK	
3981EA	ELECTRICAL BOX FOR EMB EMERGENCY BATTERY	
	* FOR CHICAGO PLENUM INSTALLATION, PLEASE CONTACT YOUR EUREKA REPRESENTATIVE.	

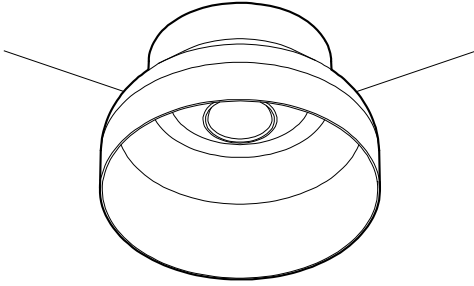
PRODUCT CHARACTERISTICS CARACTÉRISTIQUES DU PRODUIT



TANGRAM TACT - 4282 & 4582

SURFACE OPTION

Tangram-Tact can also be installed on a ceiling by the means of a concealed surface mount system.



SPACER

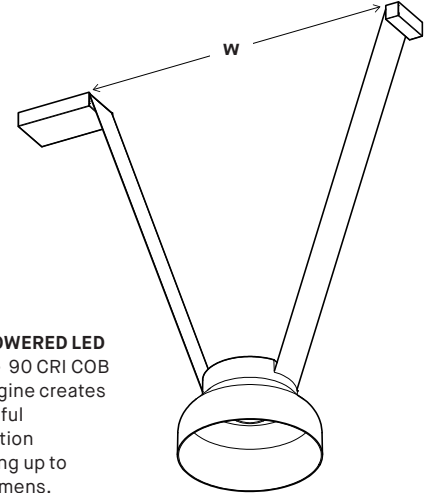
(Optional) A pre-installed and field adjustable spacer is available in 4 different sizes. Choose among 12 preconfigured options using the spacer to amplify the geometry of the luminaire.

STRAP SUSPENSION

Fixture is suspended by two high quality UV resistant straps housing an imperceptible flat power cable. Available in 5 eye-catching colors.

CUSTOM WIDTH

Canopy and anchor distance can be specified to create a variety of strap angles. They can be positioned inside or outside as desired.

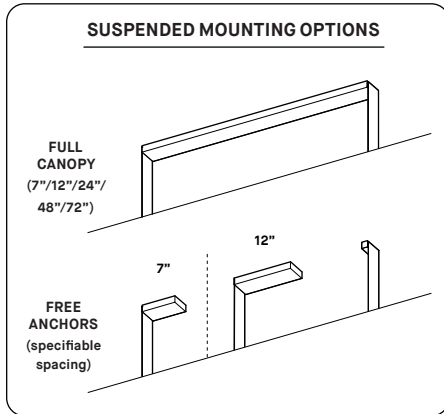


HIGH POWERED LED

A single 90 CRI COB light engine creates a powerful illumination delivering up to 3300 lumens.

OPTICS

Choose between a honeycomb or glass optic combined with a narrow or wide beam reflector for an accurate, high quality illumination.



SUSPENDED MOUNTING OPTIONS

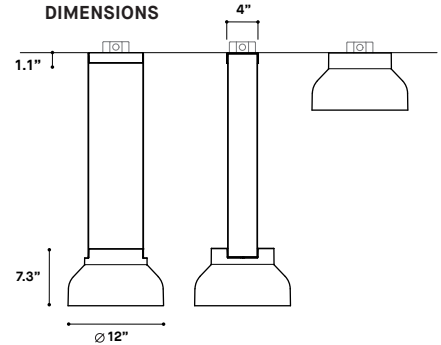
FULL CANOPY
(7"/12"/24"/
48"/72")

FREE ANCHORS
(specifiable
spacing)

LIGHT CUT-OFF

This thick spun shade creates a softer feel through its friendly round shape. It helps hide the light source while reducing overall glare.

DIMENSIONS



PRODUCT SPECIFICATION

NARROW BEAM - CLEAR LENS (NA - CLR)

MEDIUM BEAM - CLEAR LENS (ME - CLR)

NARROW BEAM - LOUVER (NA - HON)

PERFORMANCE

	NARROW BEAM - CLEAR LENS (NA - CLR)				MEDIUM BEAM - CLEAR LENS (ME - CLR)				NARROW BEAM - LOUVER (NA - HON)			
	LOW	REG	HO	TW	LOW	REG	HO	TW	LOW	REG	HO	TW
SYSTEM WATTAGE	14.3 W	25.3 W	34.3 W	15.3 W	14.3 W	25.3 W	34.3 W	15.3 W	14.3 W	25.3 W	34.3 W	15.3 W
DELIVERED LUMENS (4000K - WHE)	1537 LM	2554 LM	3318 LM	1388 LM	1537 LM	2554 LM	3318 LM	1388 LM	1537 LM	2554 LM	3318 LM	1388 LM
EFFICACY	107 LM/W	101 LM/W	97 LM/W	91 LM/W	107 LM/W	101 LM/W	97 LM/W	91 LM/W	107 LM/W	101 LM/W	97 LM/W	91 LM/W

OTHER INFORMATION

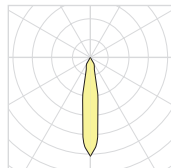
LUMINAIRE'S WEIGHT
L70 (LUMEN MAINTENANCE) LO/REG/HO
LIGHT QUALITY STATIC/TW

6 LBS / 2.8 KG
> 60 000 HRS
R9 > 70 / R9 > 50

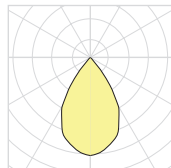
6 LBS / 2.8 KG
> 60 000 HRS
R9 > 70 / R9 > 50

LIGHT DISTRIBUTION

CCT	FACTOR	TW FACTOR
5000K	-	0.93
4000K	1.00	1.00
3500K	0.97	0.99
3000K	0.93	0.98
2700K	0.89	0.91



NARROW BEAM - LENS



MEDIUM BEAM - LENS



Visit our website for warranty terms and conditions.

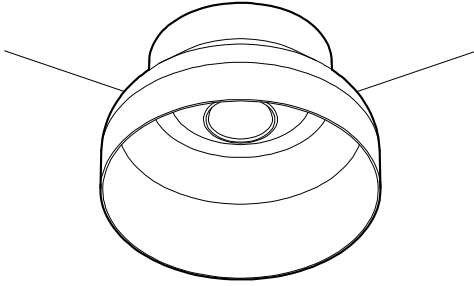


TECHNICAL DATA

TANGRAM TACT - 4282 & 4582

OPTION SURFACE

Tangram-Tact peut également être installé au plafond à l'aide de son système de montage dissimulé.



MEMBRURE D'ESPACEMENT

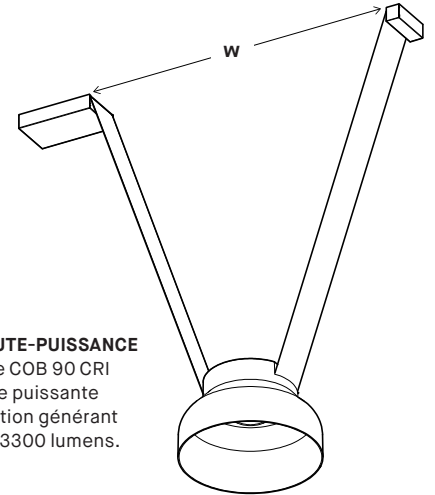
(Optionnel) Une membrure pré-installée et ajustable sur place est disponible en 4 longueurs. Choisissez parmi 12 pré-configurations avec membrures pour accentuer la géométrie du luminaire.

SANGLES DE SUSPENSION

Le luminaire est suspendu par deux sangles de qualité supérieure à résistance UV abritant un câble plat imperceptible. Disponible en 5 couleurs.

LARGEUR PERSONNALISABLE

La distance entre le pavillon et l'ancrage peut être spécifiée afin de créer une variété d'angles. Ils peuvent être positionnés à l'intérieur ou à l'extérieur



LED HAUTE-PUISSANCE

L'unique COB 90 CRI crée une puissante illumination générant jusqu'à 3300 lumens.

OPTIQUE

Choisissez entre une lentille en verre ou un déflecteur gaufré accompagné d'un réflecteur large ou étroit pour un éclairage précis de haute qualité.

OPTIONS DE MONTAGE SUSPENDU

PAVILLON
PLEINE
LARGEUR
(7"/12"/24"/
48"/72")

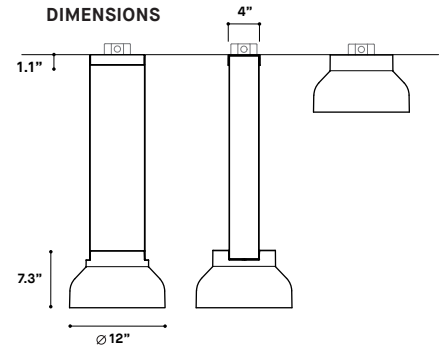
ANCRAGES
LIBRES
(distance
spécifiée)

7" 12"

ABAT-JOUR

Un abat-jour en métal tourné amène une sensation de douceur à travers sa forme courbe. Camouflant d'une part la source lumineuse, il réduit également l'éblouissement.

DIMENSIONS

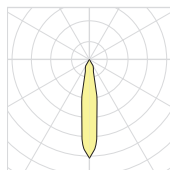


SPÉCIFICATION PRODUIT

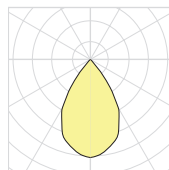
PERFORMANCE	FAISCEAU ÉTROIT - LENTILLE CLEAR (NA - CLR)				FAISCEAU MOY. - LENTILLE CLEAR (ME - CLR)				FAISCEAU ÉTROIT - DÉFLECTEUR (NA - HON)			
	LOW	REG	HO	TW	LOW	REG	HO	TW	LOW	REG	HO	TW
PUISSANCE TOTALE	14.3 W	25.3 W	34.3 W	15.3 W	14.3 W	25.3 W	34.3 W	15.3 W	14.3 W	25.3 W	34.3 W	15.3 W
LUMENS RÉELS (4000K - WHE)	1537 LM	2554 LM	3318 LM	1388 LM	1537 LM	2554 LM	3318 LM	1388 LM	1537 LM	2554 LM	3318 LM	1388 LM
EFFICACITÉ	107 LM/W	101 LM/W	97 LM/W	91 LM/W	107 LM/W	101 LM/W	97 LM/W	91 LM/W	107 LM/W	101 LM/W	97 LM/W	91 LM/W
AUTRES INFORMATIONS												
POIDS DU LUMINAIRE	6 LBS / 2.8 KG				6 LBS / 2.8 KG				6 LBS / 2.8 KG			
L70 (MAINTENANCE DE LA LUMIÈRE) LO/REG/HO	> 60 000 H				> 60 000 H				> 60 000 H			
QUALITÉ LUMINEUSE STATIQUE/TW	R9 > 70 / R9 > 50				R9 > 70 / R9 > 50				R9 > 70 / R9 > 50			

DISTRIBUTION LUMINEUSE

CCT	FACTOR	TW FACTOR
5000K	-	0.93
4000K	1.00	1.00
3500K	0.97	0.99
3000K	0.93	0.98
2700K	0.89	0.91



F. ÉTROIT - LENTILLE



F. MOYEN - LENTILLE



Visitez notre site Web pour les termes et conditions.



DONNÉES TECHNIQUES